

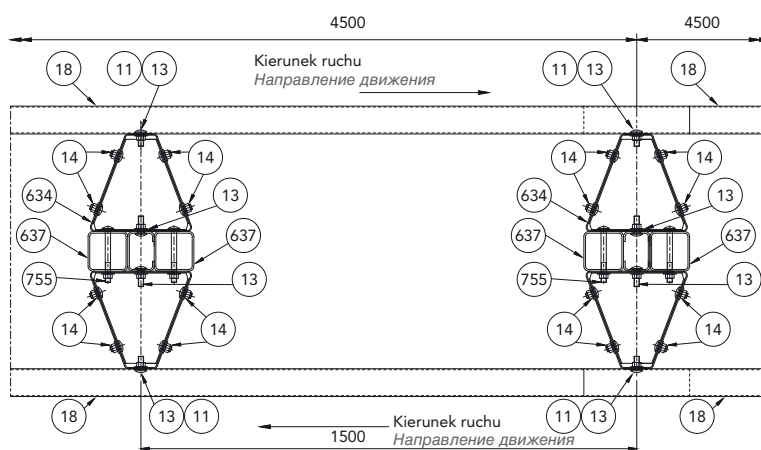
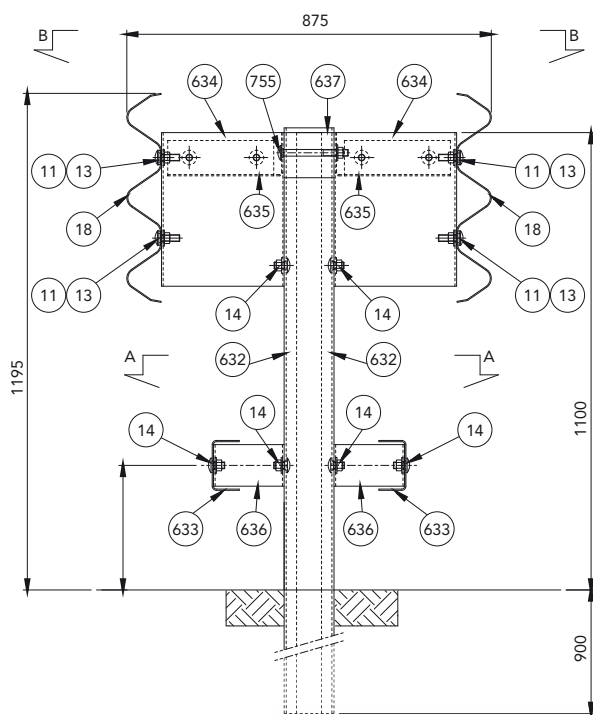
Bariera na pas rozdziału klasa H4 - Bariera przekładkowa dwustronna potrójnie falowana W6

Центральный разделительный отбойник класса H4 - Отбойник 3-волновой класса W6

Мантинела за централна разделителна ивица, клас H4 - Тривълнова мантинела W6

Parapet pentru zona mediană clasa H4 - Parapet cu 3 ondulații W6

Klasa H4 Trafikndarës - Barriera me 3 valë W6

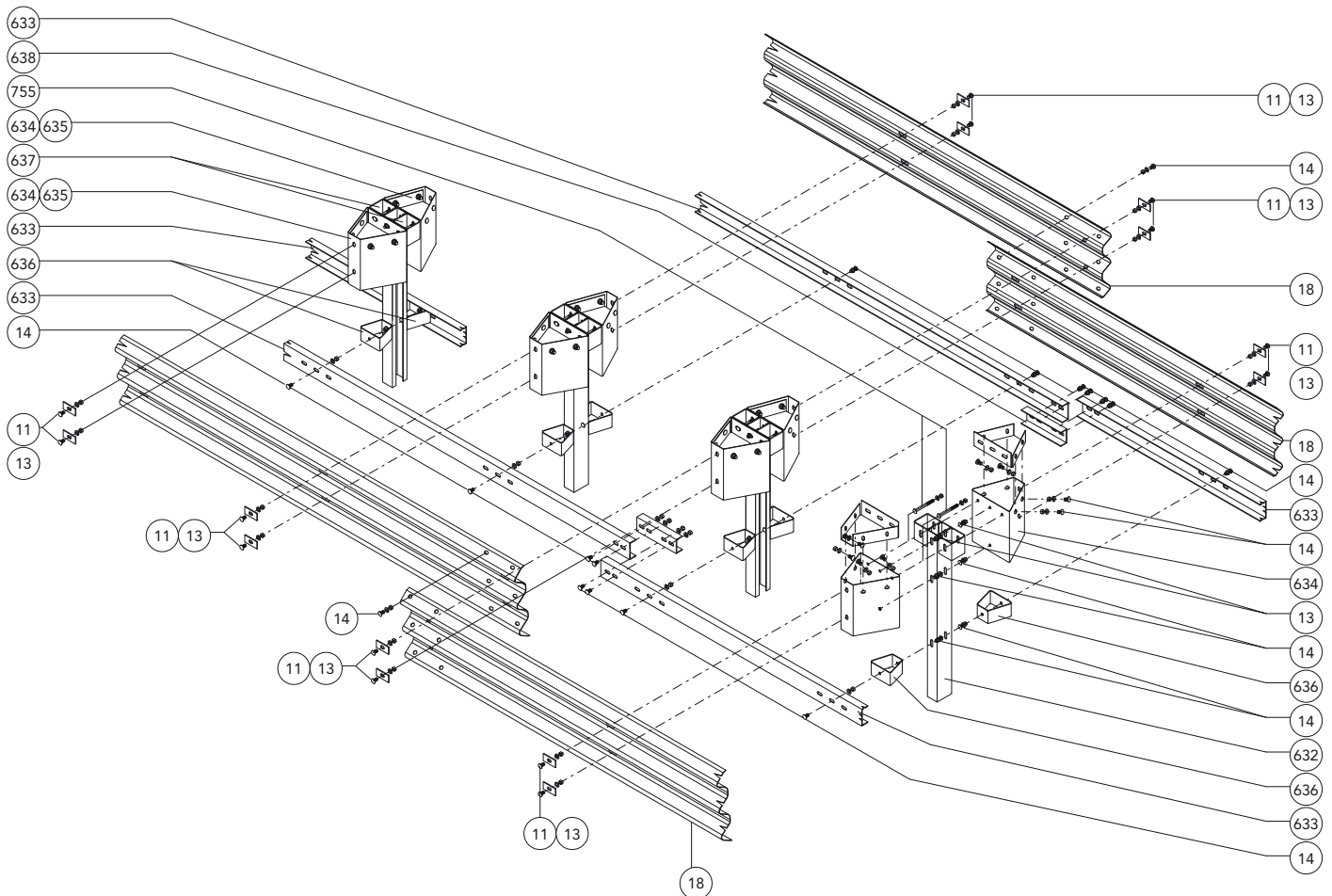
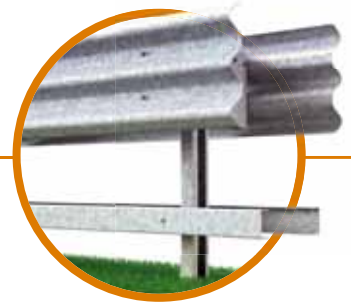


Dane techniczne Характеристики, Характеристики, Caracteristici, Karakteristika

Wysokość ponad poziom podłoża Высота над уровнем земли, Височина над нивото на земята, Înălțimea deasupra solului, Lartësia jashtë tokës	1195 ± 50 mm
Głębokość osadzenia Глубина проникновения, Дълбочина на проникване, Adâncimea penetrării, Thellësia e nguljes	900 mm
Szerokość zewnętrzna Общая ширина, Обща ширина, Lățimea generală, Përmasat transversale	875 mm
Rozstaw słupków Расстояние между столбами, Разстояние между стълбчетата, Spațierea în spate, Interaksi i shtyllave	1500 mm

Raporty z testów zderzeniowych, Отчеты по испытаниям столкновением, Резултати от краш тестове Raportele testului de impact, Raporti i provës

Nr testu	Lab. badawcze	Test	Typ	Długość bariery (m)	Masa (kg)	Prędkość (km/h)	ASI maks. 1.4	THIV maks. 33 km/h	D m	Vi m	W m
PROVA 636	Aisico	TB81	Boczny 20°	90	38.000	65			1,6	2	2,1=W6
PROVA 633	Aisico	TB11	Boczny 20°	90	900	100	1=A	29	0,4		1,2=W4



Komponenty Компоненты, Компоненти, Componente, Komponentët

	Opis Описание		Materiał Материал	Kod Обозначение
638	Łącznik belkowy Соединение балок, Свързка за греда, Îmbinare cu grinzi, Manikota bashkimit te traut		S 235 JR	59601041
637	Profil kwadratowy antyrotacyjny Противоопрокидывающая квадратная труба, Антиротационна квадратна тръба, Tub paralelipipedic antirotație, Tub katror antirrotullimit	120x120 Th=5 H=120 mm	S 235 JR	59601039
636	Trapezowa dolna podkładka dystansowa Трапециевидная нижняя прокладка, Трапецовиден долен дистанционер, Distanțier inferior trapezoidal, Distanciator trapezoidal i pështëm		S 275 JR	59601037
635	Górna płytka maskująca Верхняя пластина, Горна покриваща пластина, Placă de acoperire superioară, Plastër mbyllëse e sipërme		S 235 JR	59601035
634	Trapezowa górna podkładka dystansowa Трапециевидная верхняя прокладка, Трапецовиден горен дистанционер, Distanțier superior trapezoidal, Distanciator trapezoidal i sipërm		S 235 JR	59601032
633	Belka "U" Балка "U", U-образна греда, Grindă U, Trau "U"	120x65 Th=3 L=4490 (1500x3) mm	S 235 JR	59500093
632	Słupek "C" Столб "C", C-образно стълбче, Stâlp C, Shtyllë "C"	120x80x30 Th=5 H=2000 mm	S 235 JR	59400483
18	Profil potrójnie falowany 3-волновой профиль, Тривълнов профил, Lisă cu 3 ondulații, Fashë 3 valë	L=4816 (1500x3) Th=3 mm	S 235 JR	59300079
14	Śruba z nakrętką i podkładką Болт с гайкой и шайбой, Болт с гайка и шайба, Şurub cu piuliță și şaibă, Bulon komplet me dado dhe ronele	M16x30 mm	Classe 8.8	63800012
13		M16x50 mm	Classe 8.8	63800014
755		M16x160 mm	Classe 8.8	63800417
11	Płytką maskująca gniazdo Пластина-крышка для паза, Покриваща пластина за отвори, Placă de acoperire pentru fante, Plastër mbuluese shize	100x40x4 mm	S 275 JR	59600127