

## Bariera skrajna mostowa klasa H2 - Bariera PAB CE przekładkowa jednostronna podwójnie falowana W4

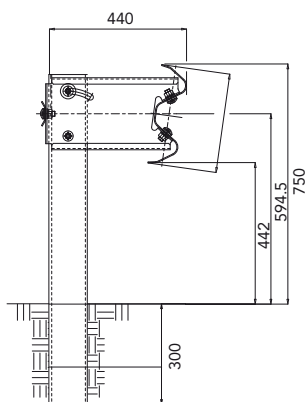
Боковые ограждения класса H2 - Отбойники PAB CE для мостов 2-волновые класса W4

Мантинела за мост, клас H2 - Двувълнова PAB CE мантинела за мост W4

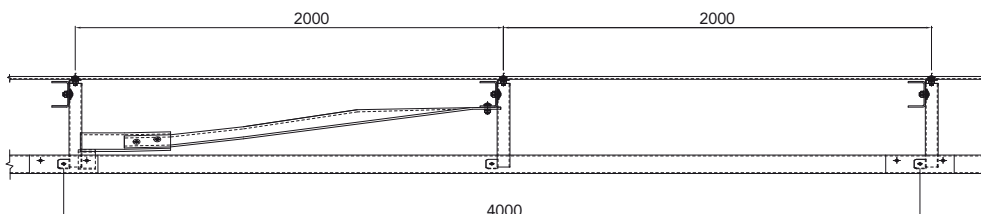
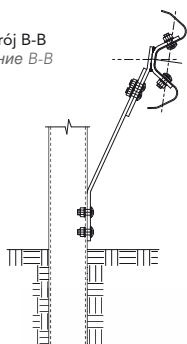
Parapet de pod clasa H2 - Parapet PAB CE de pod cu 2 ondulații W4

Klasa H2 Bord Ure - Barriera PAB CE me 2 valë për veprën W4

Przekrój A-A  
Сечение А-А



Przekrój B-B  
Сечение В-В

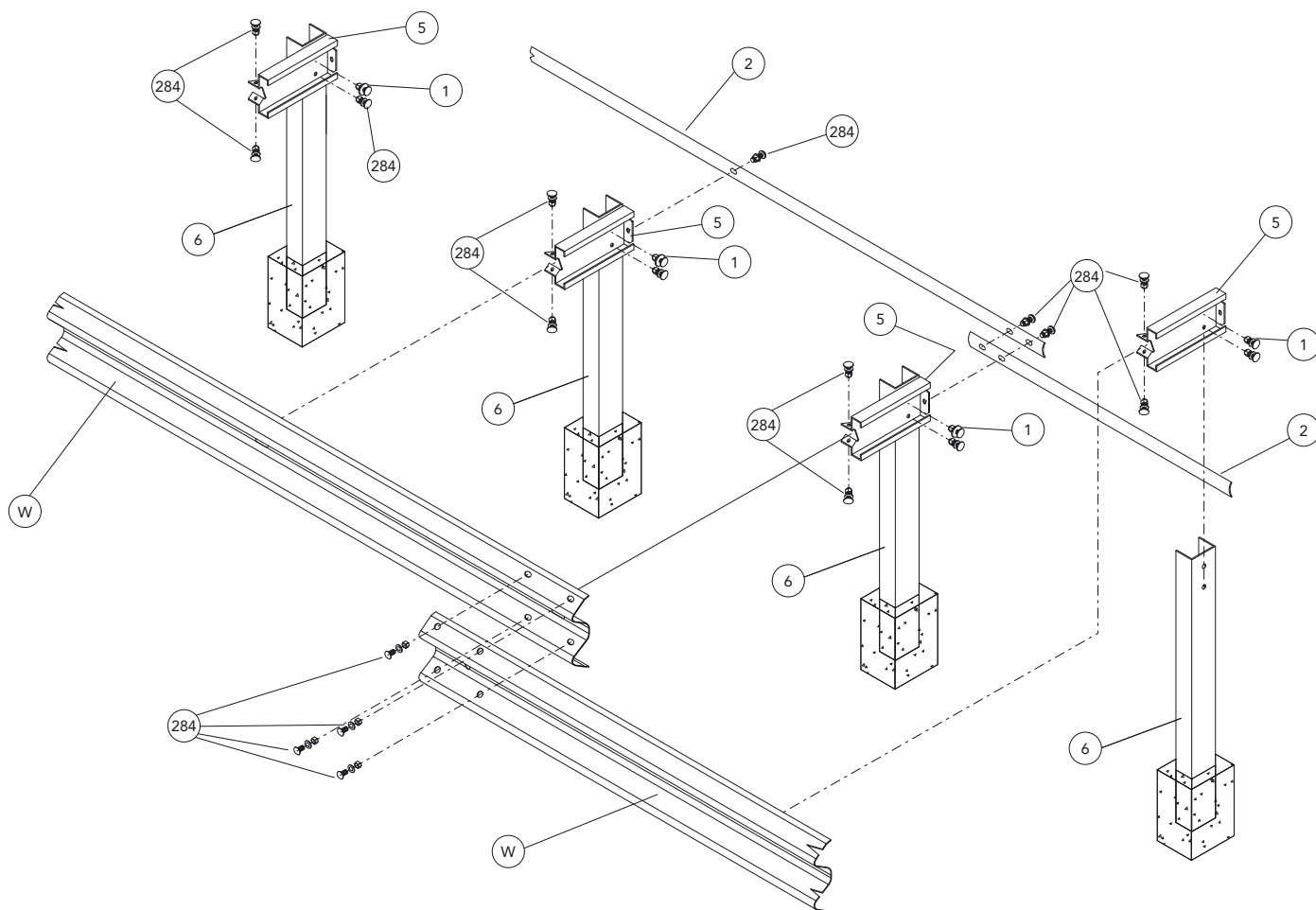
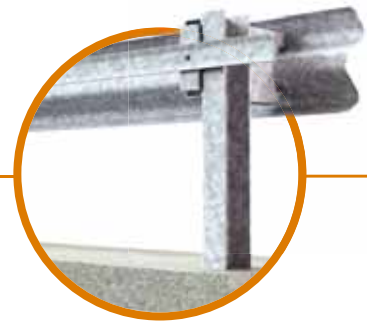


### Dane techniczne Charakterистики, Характеристики, Caracteristici, Karakteristika

<b>Wysokość ponad poziom podłoża</b> Высота над уровнем земли, Височина над нивото на земята, Înălțimea deasupra solului, Lartësia jashtë tokës	750 mm
<b>Głębokość osadzenia</b> Глубина проникновения, Дълбочина на проникване, Adâncimea penetrării, Thellësia e nguljes	300 mm
<b>Szerokość zewnętrzna</b> Общая ширина, Обща ширина, Lățimea generală, Përmasat transversale	440 mm
<b>Rozstaw słupków</b> Расстояние между столбами, Разстояние между стълбчетата, Spațierea în spate, Interaksi i shtyllave	2000 mm

### Raporty z testów zderzeniowych, Отчеты по испытаниям столкновением, Rezultati ot krah testove Rapoartele testului de impact, Raporti i provës

Nr testu	Lab. badawcze	Test	Typ	Długość bariery (m)	Masa (kg)	Prędkość (km/h)	ASI maks. 1.4	THIV maks. 33 km/h	D m	Vi m	W m
PAB/BSI-03/493A	LIER	TB51	Woczny 20°	84	13.000	70			1,25	2,1	1,3=W4
PAB/BPM001/1235	LIER	TB11	Woczny 20°	84	900	100	1=A	28	0,3		0,8=W2



**Komponenty** Компоненты, Компоненти, Componente, Komponentët

	Opis Описание		Materiał Материал	Kod Обозначение
W	<b>Profil podwójnie falowany</b> 2-волновой профиль, Двувълнов профил, Lisă cu 2 onduiații, Fashë 2 valë	L=4000 (2000x2) Th=3 mm 85μ	S 420 MC	59300490
3	<b>Słupek "U"</b> Столб "U", U-образно стълбче, Stâlp U, Shtyllë "U"	120x80 Th=6 H=1020 mm	S 275 JR	59400043
5	<b>Podkładka dystansowa</b> Проставка, Дистанционер, Distanțier, Distanciator		S 275 JR	59600095
2	<b>Tylne wzmocnienie</b> Задняя арматура, Задна арматура, Întăritură spate, Tirant i pasmë	80x4250x3 mm	S 420 MC	59600501
284	<b>Śruba z nakrętką i podkładką</b> Болт с гайкой и шайбой, Болт с гайка и шайба, Șurub cu piuliță și șaibă, Bulon komplet me dado dhe ronderle	M16x35 mm	Classe 8.8	63800059
1	<b>Podkładka</b> Шайба, Шайба, Șaibă, Ronderle	18x48 mm	UNI 6593	63800080