

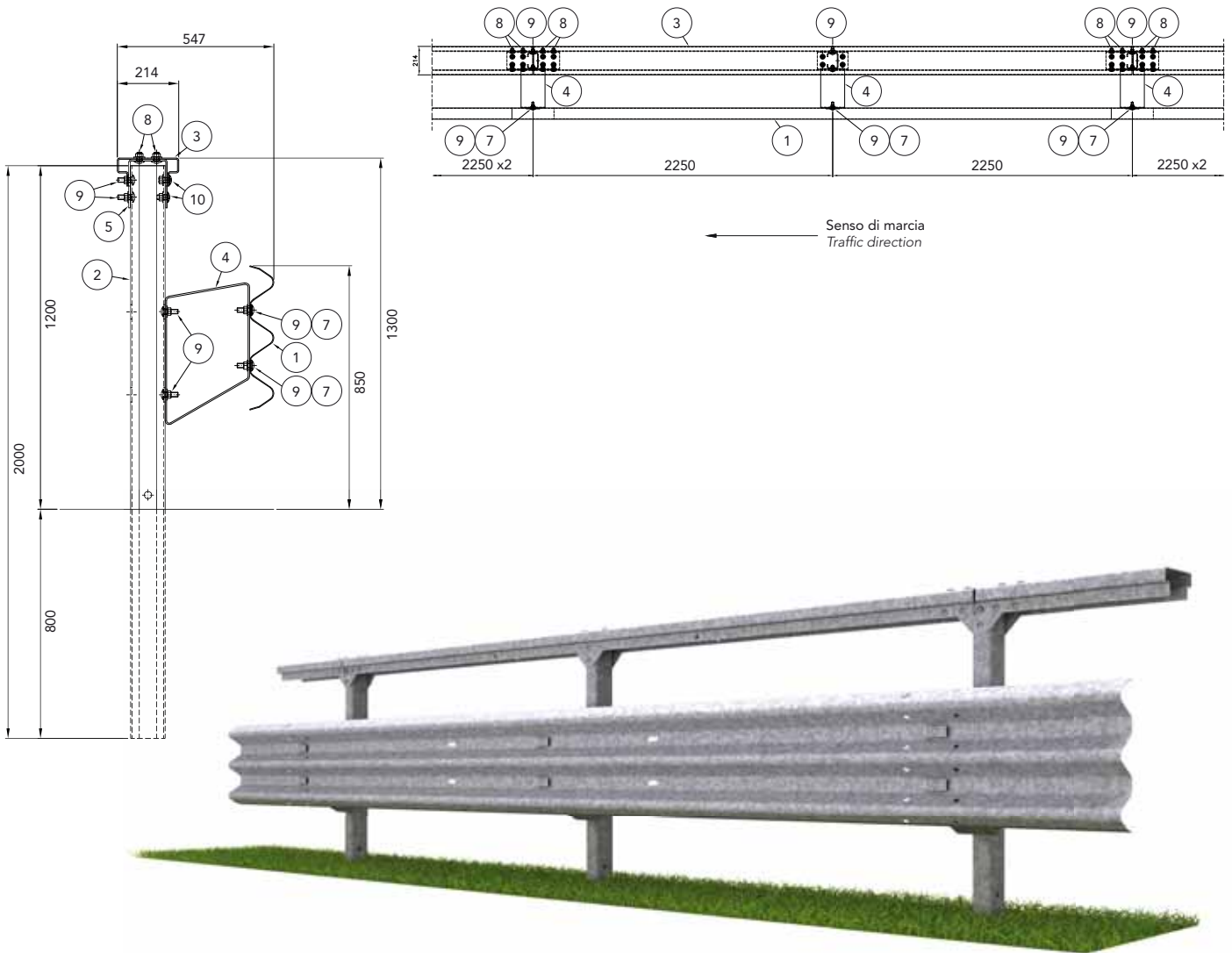
## Bariera skrajna drogowa klasa H3 - Bariera przekładkowa jednostronna potrójnie falowana W5

Боковье ограждения класса H3 - Одинарные 3-волновые отбойники класса W5

Пътна мантинела, клас H3 - Тривълнова едностранна мантинела W5

Parapet de drum clasa H3 - Parapet de drum cu 3 ondulații W5

Klasa H3 Bordi anësor - Barriera me 3 valë e veçantë në relief W5

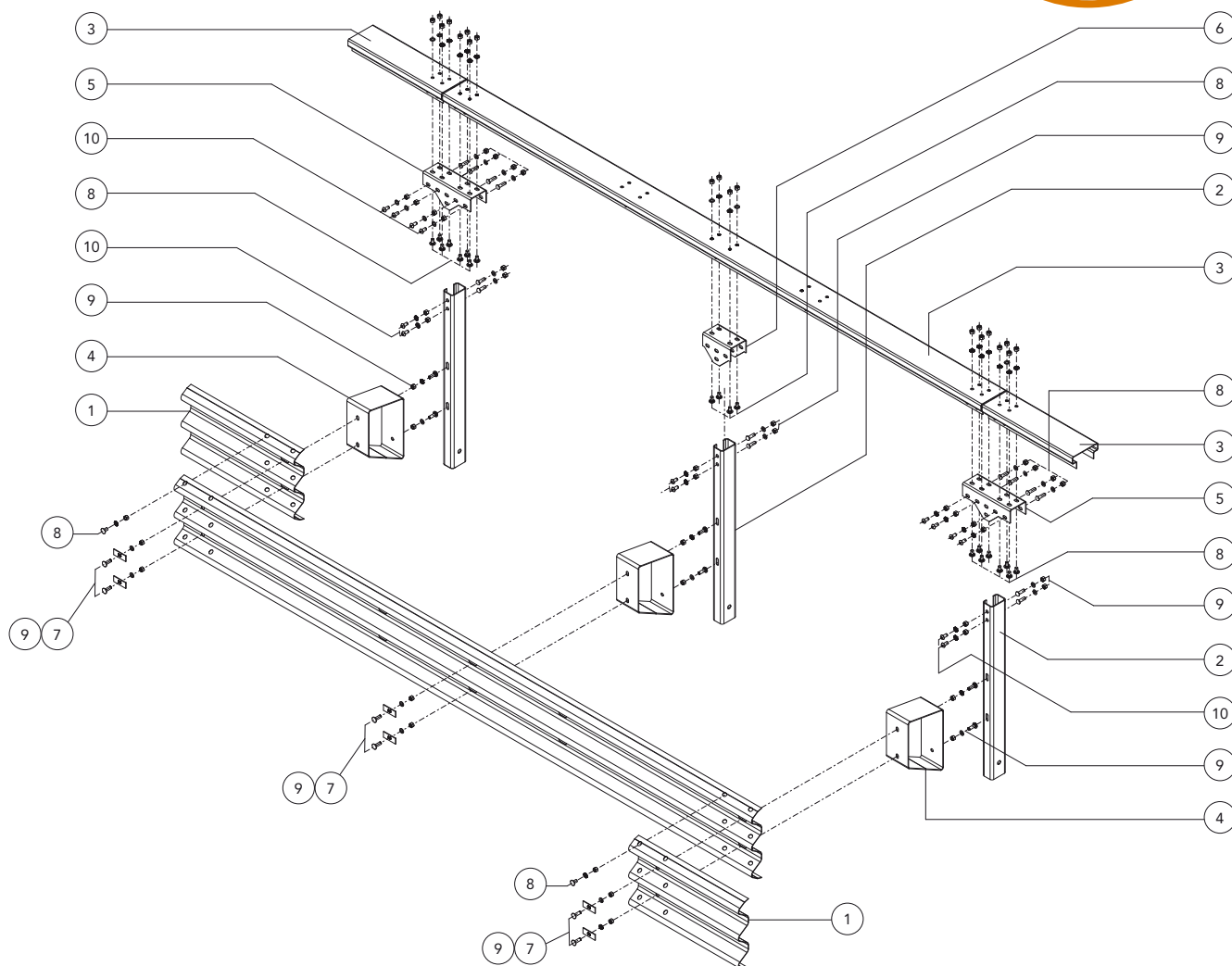


### Dane techniczne / Характеристики, Charakteristici, Karakteristika

<b>Wysokość ponad poziom podłoża</b> / Высота над уровнем земли, Височина над нивото на земята, Înălțimea deasupra solului, Lartësia jashtë tokës	1300 ± 50 mm
<b>Głębokość osadzenia</b> / Глубина проникновения, Дълбочина на проникване, Adâncimea penetrării, Thellësia e nguljes	800 mm
<b>Szerokość zewnętrzna</b> / Общая ширина, Обща ширина, Lățimea generală, Përmasat transversale	547 mm
<b>Rozstaw słupków</b> / Расстояние между столбами, Разстояние между стълбчетата, Spațierea în spate, Interaksi i shtyllave	2250 mm

### Raporty z testów zderzeniowych / Отчеты по испытаниям столкновением, Rezultati ot krah testove / Rapoartele testului de impact, Raporti i provës

Nr testu	Lab. badawcze	Test	Typ	Długość bariery (m)	Masa (kg)	Prędkość (km/h)	ASI maks. 1.4	THIV maks. 33 km/h	D m	Vi m	W m
PROVA 992	Aisico	TB61	Laterale 20°	85,5	16.000	80	-	-	1,2	1,7	1,6=W5
PROVA 975	Aisico	TB11	Laterale 20°	85,5	900	100	1,00=A	22	0,4	-	0,6=W1



**Komponenty** Компоненты, Компоненти, Componente, Komponentët

	Opis Описание		Materiał Материал	Kod Обозначение
10	<b>Śruba z nakrętką i podkładką</b> Болт с гайкой и шайбой, Болт с гайка и шайба, Șuru cu piuliță și șaibă, Bulon komplet me dado dhe rondele	M16x35 mm	Classe 8.8	<b>63800059</b>
9		M16x50 mm	Classe 8.8	<b>63800014</b>
8		M16x30 mm	Classe 8.8	<b>63800012</b>
7	<b>Płytką maskującą gniazdo</b> Пластина-крышка для паза, Покриваща пластина за отвори, Placă de acoperire pentru fante, Piashtër mbuluese shlize	100x40x4 mm	S 275 JR	<b>59600127</b>
6	<b>Połączenie pośrednie belki</b> Соединение промежуточной балки "U", U-профил за свързване на междинна греда, Racord grindă intermediar "U", Lidhja e traversës së ndërmjetme "U"	134x169 L=230 mm	S 355 JR	<b>59603906</b>
5	<b>Połączenie profilu ceowego</b> П-образный элемент для соединения профиля, U-профил за свързване на греда, Profil U pentru legatura grindă, Profil "U" për lidhje trau	134x169 L=396 mm	S 355 JR	<b>59603903</b>
4	<b>Podkładka dystansowa w kształcie rombu</b> Ромбовидная проставка, Ромбовиден дистанционер, Distanțier rombic, Distanciator romboidal	Th=5	S 235 JR	<b>59601255</b>
3	<b>Profil górny</b> Верхний тавровый профиль, Т-образна горна греда, Grindă superioară, Tub sipëror	L=4490 Sv=450 mm	S 355 JR	<b>59603133</b>
2	<b>Słupek "C"</b> Столб "C", С-образно стълбче, Stâlp C, Shtyllë "C"	120x80 Th=5 Sv=298 L=2000	S 235 JR	<b>59400916</b>
1	<b>Profil potrójnie falowany (opcjonalnie)</b> 3-волновой профиль (в качестве альтернативного варианта), Тривълнов профил (като вариант), Lisă cu 3 onduiații (ca alternativă), Fashë 3 valë (alternativë)	L=4816 (2250x2) Th=2,5 mm	S 275 JR	<b>59300523</b>