

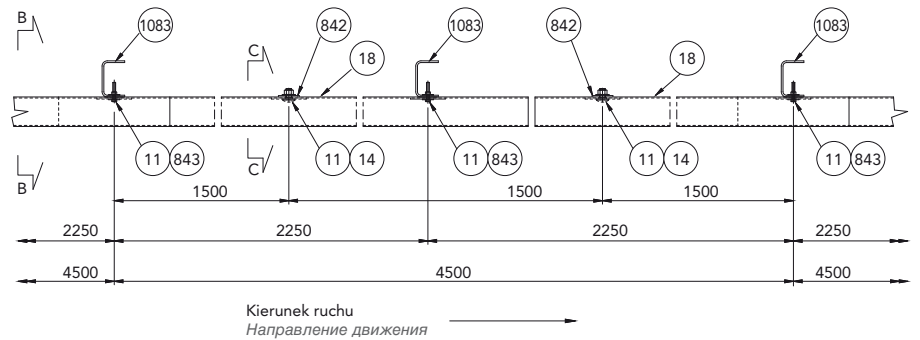
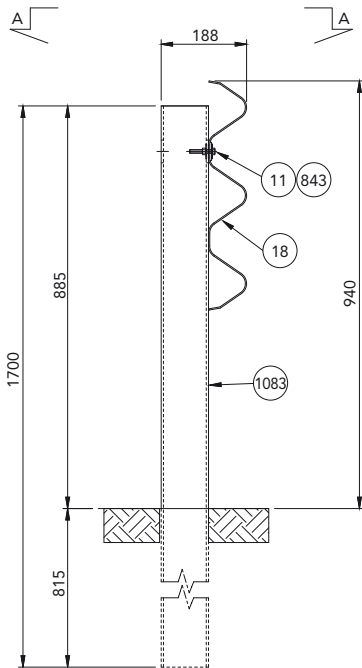
Bariera skrajna drogowa klasa H2 - Bariera wysięgnikowa jednostronna potrójnie falowana W8

Боковые ограждения класса H2 - Одинарные 3-волновые отбойники класса W8

Пътна мантинела, клас H2 - Тривълнова едностранна мантинела W8

Parapet de drum clasa H2 - Parapet de drum cu 3 ondulații W8

Klasa H2 Bordin Anësor - Barriera me 3 valë e veçantë në relief W8



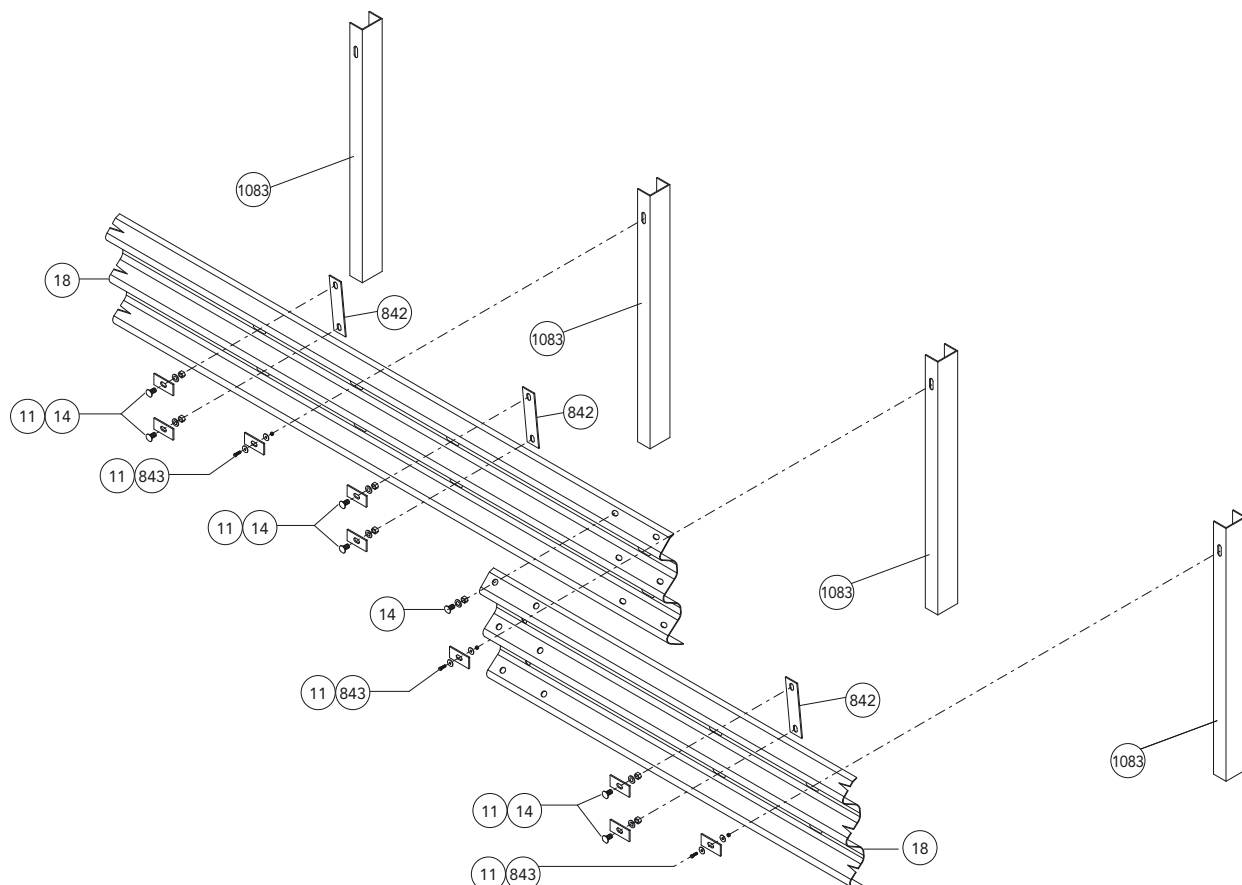
Dane techniczne Характеристики, Характеристики, Caracteristici, Karakteristika

Wysokość ponad poziom podłoża Высота над уровнем земли, Височина над нивото на земята, Înălțimea deasupra solului, Lartësia jashtë tokës	940 ± 30 mm
Głębokość osadzenia Глубина проникновения, Дълбочина на проникване, Adâncimea penetrării, Thellësia e nguljes	815 ± 30 mm
Szerokość zewnętrzna Общая ширина, Обща ширина, Lățimea generală, Përmasat transversale	188 mm
Rozstaw słupków Расстояние между столбами, Разстояние между стълбчетата, Spațierea în spate, Interaksi i shtyllave	2250 mm

Raporty z testów zderzeniowych, Отчеты по испытаниям столкновением, Rezultati ot krah testove

Rapoartele testului de impact, Raporti i provës

Nr testu	Lab. badawcze	Test	Typ	Długość bariery (m)	Masa (kg)	Prędkość (km/h)	ASI maks. 1.4	THIV maks. 33 km/h	D m	Vi m	W m
PROVA 687	Aisico	TB51	Boczny 20°	94,5	13.000	70			3,4	3,8	3,5=W8
PROVA 686	Aisico	TB11	Boczny 20°	94,5	900	100	0,7=A	23	0,9		1,1=W3



Komponenty Компоненты, Компоненти, Componente, Komponentët

	Opis Описание		Material Материал	Kod Обозначение
842	Płytką usztywniającą dla profilu potrójnie falowanego Усиливающая пластина для 3-волнового профиля, Укрепваща пластина за тривълнов профил, Placă întăritoare pentru profil cu 3 ondulații, Piastra perforcuese per fashia me 3 vale	250x60 Th=4 mm	S 235 JR	59601760
1083	Słupek "U" Столб "U", U-образно стълбче, Stâlp U, Shtyllë "U"	104x65 Th=4 H=1700 mm	S 235 JR	59400670
18	Profil potrójnie falowany (opcjonalnie) 3-волновой профиль (в качестве альтернативного варианта), Тривълнов профил (като вариант), Lisă cu 3 ondulații (ca alternativă), Fashë 3 valë (alternativë)	L=4500 (2255x2) Th=2,5 mm	S 235 JR	59300005
415		L=4500 (2255x2) Th=2,5 mm	S 235 JR	59300177
843	Śruba z nakrętką i podkładką Болт с гайкой и шайбой, Болт с гайка и шайба, Şuru cu piuliță și şaibă, Bulon komplet me dado dhe rondele	M8x50 mm	Classe 8.8	63800497
14		M16x30 mm	Classe 8.8	63800012
11	Płytką maskująca gniazdo Пластина-крышка для паза, Покриваща пластина за отвори, Placă de acoperire pentru fante, Piaștër mbuluese shize	100x40x4 mm	S 275 JR	59600127