

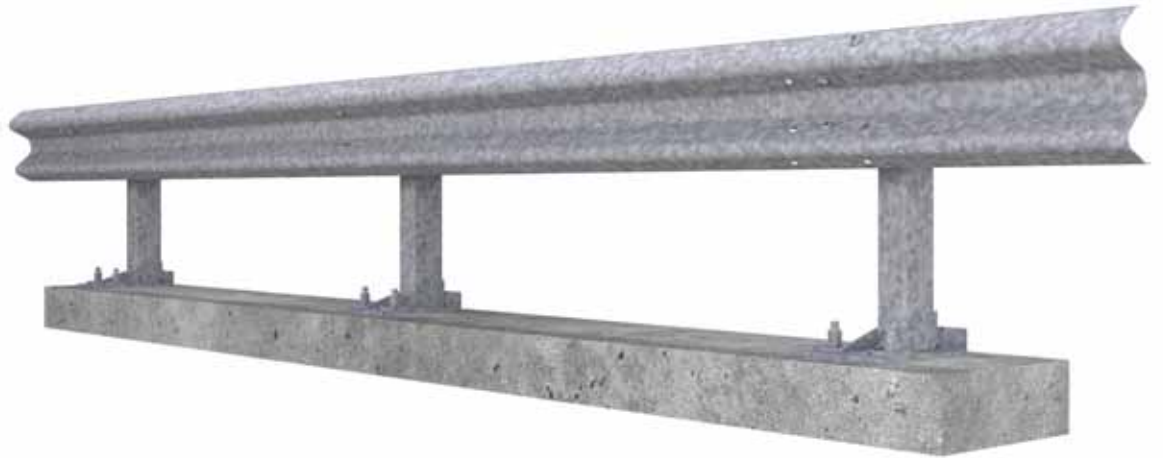
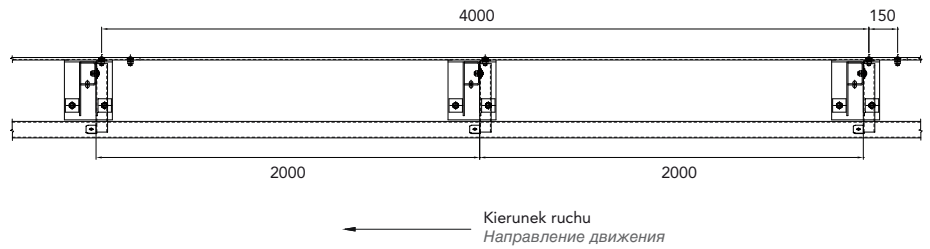
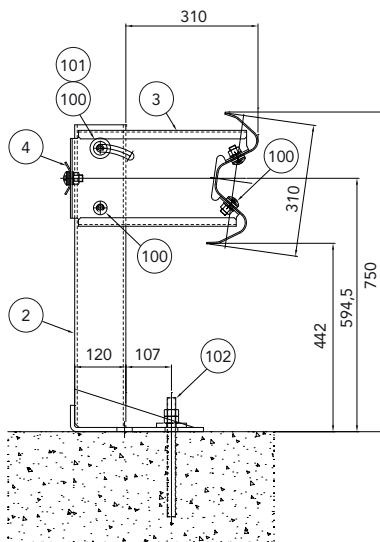
Bariera skrajna mostowa klasa H2 - Bariera PAB CE P przekładkowa jednostronna podwójnie falowana W4

Боковые ограждения класса H2 - Отбойники PAB CE P для мостов 2-волновые класса W4

Мантинела за мост, клас H2 - Двувълнова PAB CE P мантинела за мост W4

Parapet de pod clasa H2 - Parapet PAB CE P de pod cu 2 ondulații W4

Klasa H2 Bord Ure - Barriera PAB CE P me 2 valě pār veprēn W4



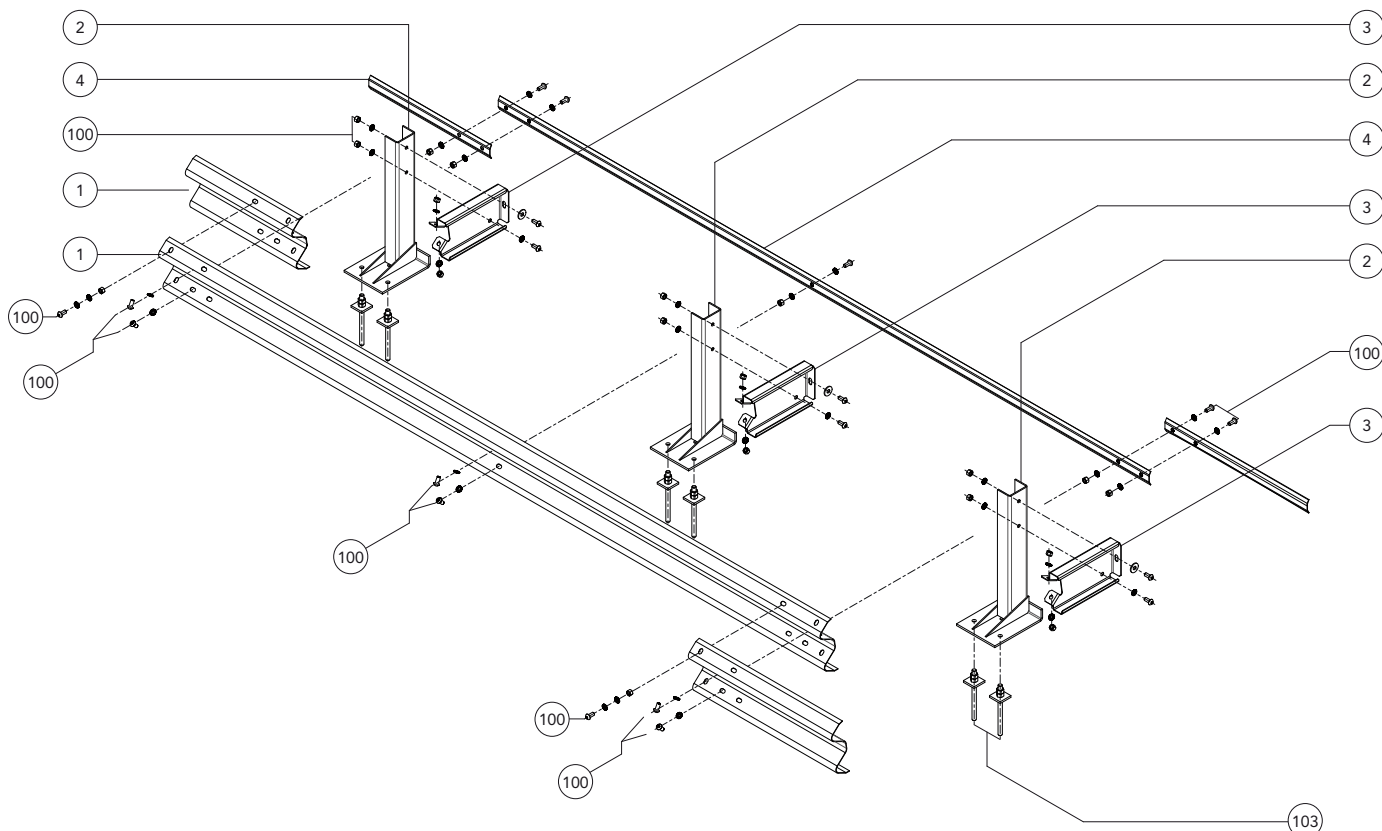
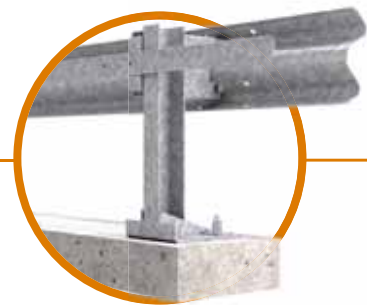
Dane techniczne Charakterystyki, Характеристики, Caracteristici, Karakteristika

Wysokość ponad poziom podłoża <i>Высота над уровнем земли, Височина над нивото на земята, Înălțimea deasupra solului, Lartësia jashtë tokës</i>	750 mm
Głębokość osadzenia <i>Глубина проникновения, Дълбочина на проникване, Adâncimea penetrării, Thellësia e nguljes</i>	-
Szerokość zewnętrzna <i>Общая ширина, Обща ширина, Lățimea generală, Përmasat transversale</i>	440 mm
Rozstaw słupków <i>Расстояние между столбами, Разстояние между стълбчетата, Spațierea în spate, Interaksi i shtyllave</i>	2000 mm

Raporty z testów zderzeniowych, Отчеты по испытаниям столкновением, Rezultati ot krah testove Rapoartele testului de impact, Raporti i provës

Nr testu	Lab. badawcze	Test	Typ	Długość bariery (m)	Masa (kg)	Prędkość (km/h)	ASI maks. 1.4	THIV maks. 33 km/h	D m	Vi m	W m
PAB/BSI-02/436A	LIER	TB51	Laterale 20°	84	13.000	70	-	-	1,25	2,0	1,3=W4
PAB/BPM001/1235	LIER	TB11	Laterale 20°	84	900	100	1=A	28	0,3	-	0,8=W2

Impact test report nn. PS007/13 e PS008/13



Komponenty Компоненты, Компоненти, Componente, Komponentët

	Opis Описание		Materiał Материал	Kod Обозначение
103	Śruba kotwicząca + nakrętki + 1 podkładka Анкерный болт + гайки + 1 шайба, Анкерен болт + гайки + 1 шайба, Şurub de ancorare + piulițe + 1 șaibă, Bulon ancorues + dado + 1 rondele	M20x280 mm	Classe 8.8	63800445
102	Podkładka Шайба, Шайба, Şaibă, Rondele	18x48 mm	Acc.Zinc	63800080
101	Śruba z nakrętką i podkładką Болт с гайкой и шайбой, Болт с гайка и шайба, Şurub cu piuliță și șaibă, Bulon komplet me dado dhe rondele	M16x40 mm	Classe 8.8	63800079
100		M16x35 mm	Classe 8.8	63800059
4	Płytkę połączeniową Соединительная пластина, Свързваща пластина, Placă de legătur, Piatë lidhëse	80x3x4250 mm	S 420 MC	59603354
3	Podkładka dystansowa Проставка, Дистанционер, Distanțier, Distanciator	355x480x4	S 275 JR	59603356
2	Słupek "U" Столб "U", U-образно стълбче, Stâlp U, Shtyllë "U"	120x80x6	S 275 JR	59400933
1	Profil podwójnie falowany 2-волновой профиль, Дувълнов профил, Lisă cu 2 ondulajii, Fashë 2 valë	486x4320x3 mm	S 420 MC	59300417