

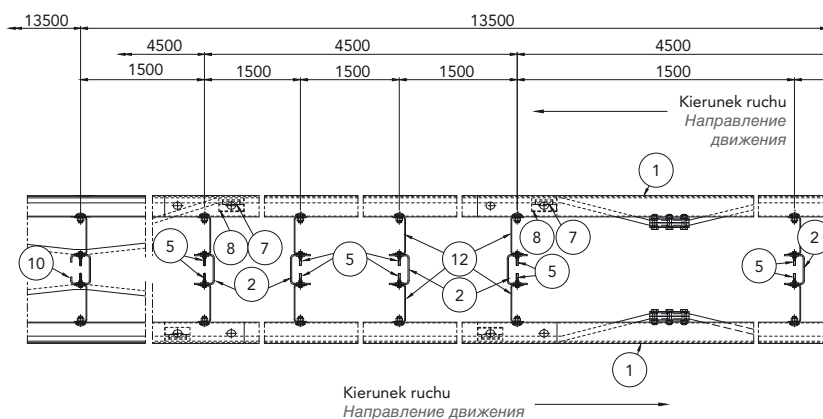
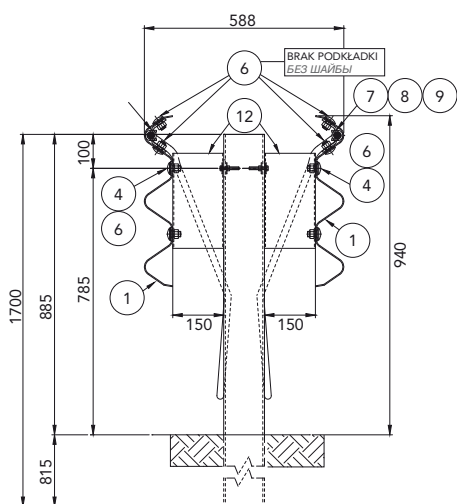
Bariera na pas rozdziału klasa H2 - Bariera przekładkowa dwustronna potrójnie falowana W5

Центральный разделительный отбойник класса H2 - Отбойник 3-волновой класса W5

Мантинела за централна разделителна ивица, клас H2 - Тривълнова мантинела W5

Parapet pentru zona mediană clasa H2 - Parapet cu 3 ondulații W5

Klasa H2 Trafikndarës - Barriera me 3 valë W5



Łącznik liny co 500 m

Соединение троса через каждые 500 м



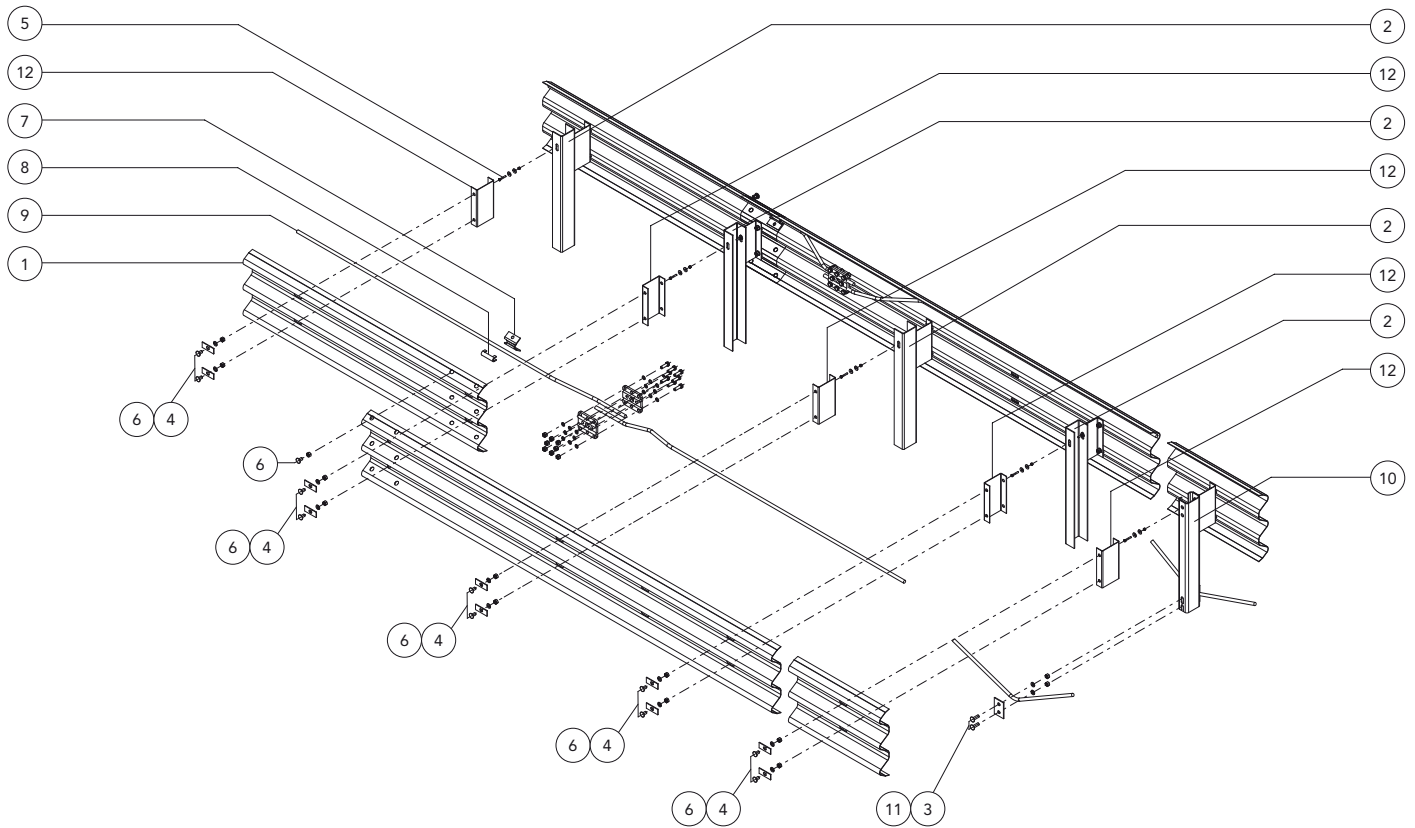
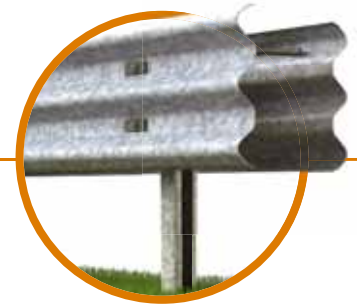
Dane techniczne Характеристики, Характеристики, Caracteristici, Karakteristika

Wysokość ponad poziom podłoża <i>Высота над уровнем земли, Височина над нивото на земята, Înălțimea deasupra solului, Lartësia jashtë tokës</i>	940 ± 30 mm
Głębokość osadzenia <i>Глубина проникновения, Дълбочина на проникване, Adâncimea penetrării, Thellësia e nguljes</i>	815 mm
Szerokość zewnętrzna <i>Общая ширина, Обща ширина, Lățimea generală, Përmasat transversale</i>	588 mm
Rozstaw słupków <i>Расстояние между столбами, Разстояние между стълбчетата, Spațierea în spate, Interaksi i shtyllave</i>	1500 mm

Raporty z testów zderzeniowych, Отчеты по испытаниям столкновением, Резултати от краш тестове

Rapoartele testului de impact, Raporti i provës

Nr testu	Lab. badawcze	Test	Typ	Długość bariery (m)	Masa (kg)	Prędkość (km/h)	ASI maks. 1.4	THIV maks. 33 km/h	D m	Vi m	W m
PROVA 806	Aisico	TB51	Boczny 20°	99	13.000	70			1,5	1,9	1,7=W5
PROVA 793	Aisico	TB11	Boczny 20°	99	900	100	1=A	31	0,3		0,7=W2



Komponenty Компоненты, Компоненти, Componente, Komponentët

	Opis Описание		Material Материал	Kod Обозначение
12	Podkładka dystansowa Проставка, Дистанционер, Distanțier, Distanciator	150x50x3 mm	S 235 JR	59602689
11	Śruba z nakrętką i podkładką Болт с гайкой и шайбой, Болт с гайка и шайба, Şurub cu piuliță și șaiă, Bulon komplet me dado dhe ronderle	M16x50 mm	Classe 8.8	63800014
10	Słupek "C" Столб "С", С-образно стълбче, Stâlp C, Shtyllë "C"	120x80x30 Th=5 H=2250 mm	S 235 JR	59600743
9	Lina stalowa Стальной проволочный трос, Стоманено въже, Cablu de sârmă de oțel, Litar çeliku	Ø 20 mm	Acc. Zinc.	59603479
8	Element blokujący linę nr 2 Стальной проволочный трос с защелкой №2, Застопоряващ елемент за стоманено въже № 2, Element de blocare cablu de sârmă nr. 2, Element bllokues për litar n° 2		S 275 JR	59602537
7	Element blikujący linę nr 1 Стальной проволочный трос с защелкой №1, Застопоряващ елемент за стоманено въже № 1, Element de blocare cablu de sârmă nr. 1, Element bllokues për litar n° 1		S 275 JR	59602535
6	Śruba z nakrętką i podkładką Болт с гайкой и шайбой, Болт с гайка и шайба, Şurub cu piuliță și șaiă, Bulon komplet me dado dhe ronderle	M16x30 mm M8x50 mm	Classe 8.8 Classe 8.8	63800012 63800497
4	Płytką maskująca gniazdo Пластина-крышка для паза, Покриваща пластина за отвори, Placă de acoperire pentru fante, Plastă mbuluese shize	100x40x4 mm	S 275 JR	59600127
3	Płytką Пластина, Пластина, Placă, Piastër	120x80x5 mm	S 275 JR	59602473
2	Słupek "U" Столб "U", U-образно стълбче, Stâlp U, Shtyllë "U"	120x80 Th=5 H=1700 mm	S 235 JR	59400479
1	Profil potrójnie falowany 3-волновой профиль, Тривълнов профил, Lisă cu 3 ondulatii, Fashë 3 valë	L=4500/2250/1500 Th=2,5 mm	S 235 JR	59300005