

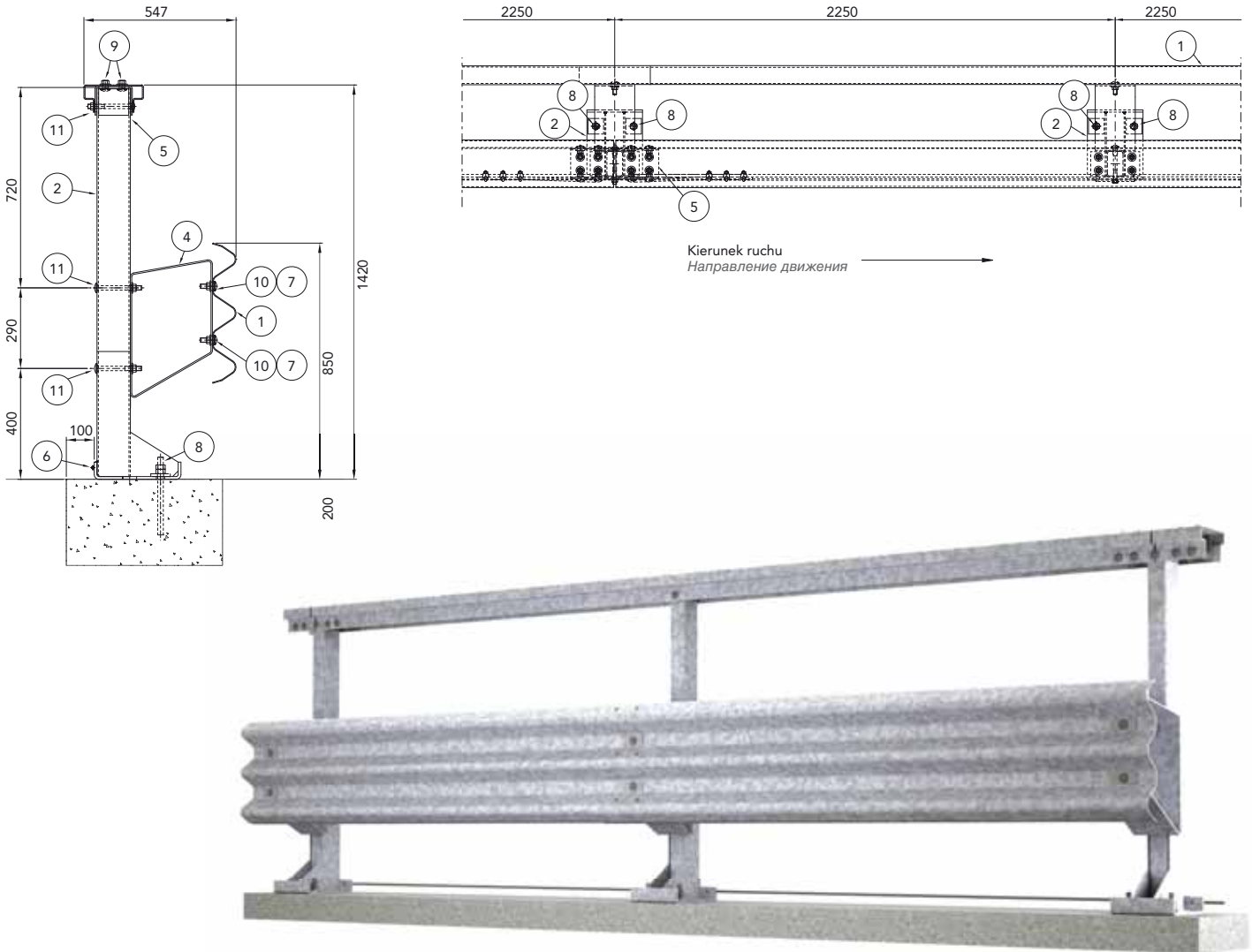
Bariera skrajna mostowa klasa H3 - Bariera przekładkowa jednostronna potrójnie falowana W5

Боковые ограждения класса H3 - Отбойники для мостов 3-волновые класса W5

Мантинела за мост, клас H3 - Тривълнова мантинела за мост W5

Parapet de pod clasa H3 - Parapet de pod cu 3 ondulatii W5

Klasa H3 Bord Ure - Barriera me 3 valë për veprën W5



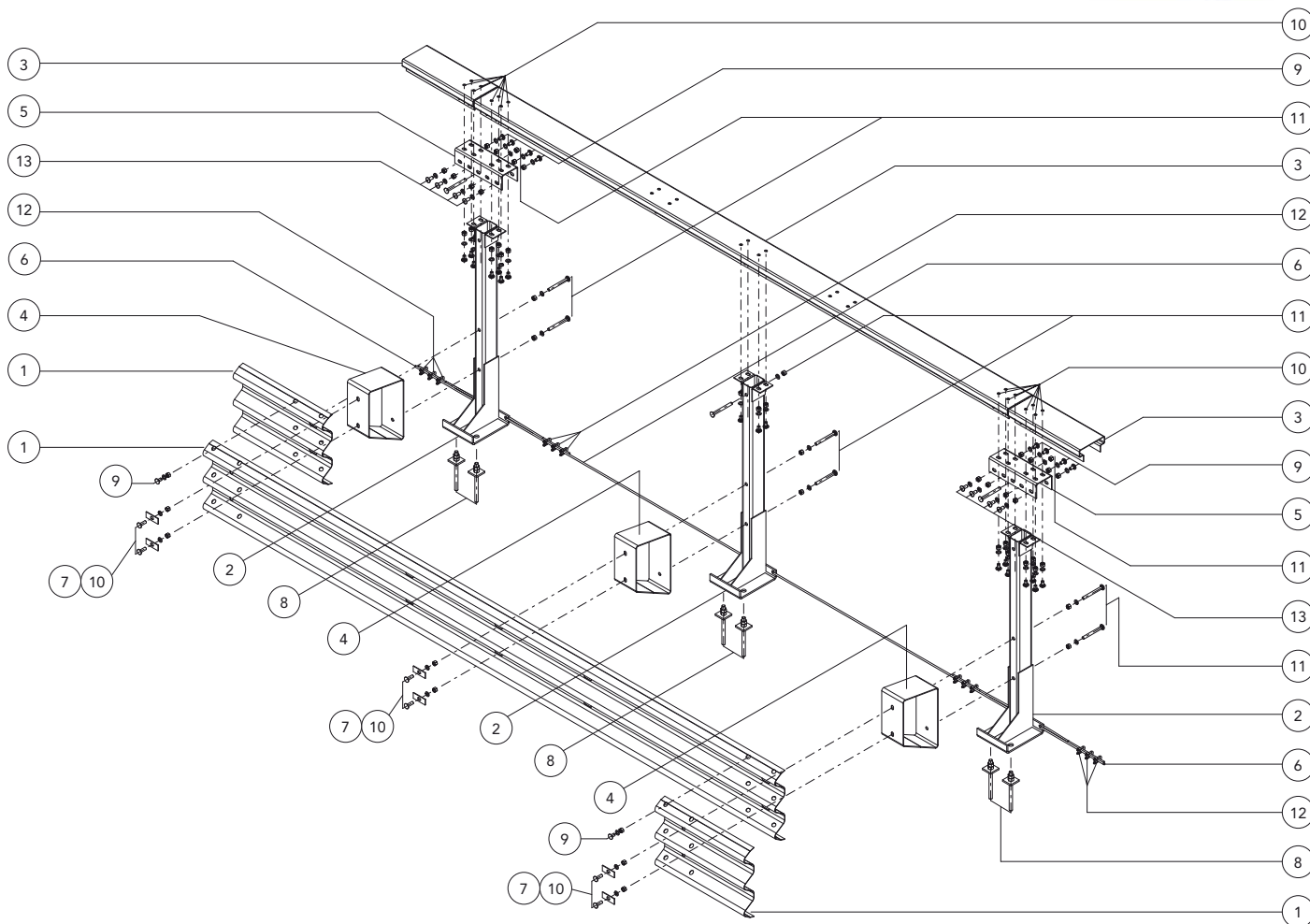
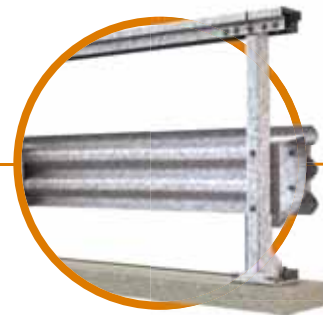
Dane techniczne / Характеристики, Characteristics, Caracteristici, Karakteristika

Wysokość ponad poziom podłoża / Высота над уровнем земли, Височина над нивото на земята, Înălțimea deasupra solului, Lartësia jashtë tokës	1420 ± 10 mm
Głębokość osadzenia / Глубина проникновения, Дълбочина на проникване, Adâncimea penetrării, Thellësia e nguljes	-
Szerokość zewnętrzna / Общая ширина, Обща ширина, Lățimea generală, Përmasat transversale	547 mm
Rozstaw słupków / Расстояние между столбами, Разстояние между стълбчетата, Spațierea în spate, Interaksi i shtyllave	2250 mm

Raporty z testów zderzeniowych, Отчеты по испытаниям столкновением, Rezultati ot krah testove

Rapoartele testului de impact, Raporti i provës

Nr testu	Lab. badawcze	Test	Typ	Długość bariery (m)	Masa (kg)	Prędkość (km/h)	ASI maks. 1.4	THIV maks. 33 km/h	D m	Vi m	W m
PROVA 880	Aisico	TB61	Boczny 20°	85,5	16.000	80			1,4	1,8	1,7=W5
PROVA 879	Aisico	TB11	Boczny 20°	85,5	900	100	1,3=B	25	0,4		0,5=W1



Komponenty Компоненты, Компоненти, Componente, Komponentët

	Opis Описание		Material Материал	Kod Обозначение
12	Zacisk kablowy <i>Зажим для кабеля, Клема за кабел, Clemă pentru cablu, Morseta per kavo (litar)</i>	Ø12 mm		59600645
13		M16x35 mm	Classe 8.8	63800059
11	Śruba z nakrętką i podkładką <i>Болт с гайкой и шайбой, Болт с гайка и шайба,</i>	M16x160 mm	Classe 8.8	63800417
10	Şurub cu piuliţă și șaibă, <i>Bulon komplet me dado dhe rondere</i>	M16x50 mm	Classe 8.8	63800014
9		M16x30 mm	Classe 8.8	63800012
8	Śruba kotwicząca + nakrętki + 1 podkładka <i>Анкерный болт + гайки + 1 шайба, Анкерен болт + гайки + 1 шайба, Şurub de ancorare + piulițe + 1 șaibă, Bulon ancorues + dado + 1 rondere</i>	M20x280 mm	Classe 8.8	63800445
7	Płytką maskującą gniazdo <i>Пластина-крышка для паза, Покриваща пластина за отвори, Placă de acoperire pentru fante, Piașter mbuluese shlıze</i>	100x40x4 mm	S 275 JR	59600127
6	Kabel <i>Кабель, Кабел, Cablu, Litar</i>	Ø12 L=6000 mm		59600641
5	Połączenie profilu ceowego <i>П-образный элемент для соединения профиля, U-профил за свързване на греда, Profil U pentru legatura grinda, Profil "U" për lidhje trau</i>	134x120 L=396	S 355 JR	59603135
4	Podkładka dystansowa w kształcie rombu <i>Ромбовидная проставка, Ромбовиден дистанционер, Distanțier rombic, Distanciator romboidal</i>	Th=5	S 235 JR	59601255
3	Profil górny <i>Верхний тавровый профиль, Т-образна горна греда, Grinda superioara, Tub sipëror</i>	L=4490 Sv=450 mm	S 355 JR	59603133
2	Śłupek rurowy z płytką <i>Трубчатый столб с пластиной, Тръбно стълбче с пластина, Stâlp tubular cu placă, Shtyllë tubi me piașter</i>	120x80 Th=5 H=1420 mm	S 275 JR	59603131
1	Profil potrójnie falowany <i>3-волновой профиль, Тривълнов профил, Lisă cu 3 ondulații, Fashë 3 valë</i>	L=4816 (2250x2) Th=2,5 mm	S 235 JR	59300005