

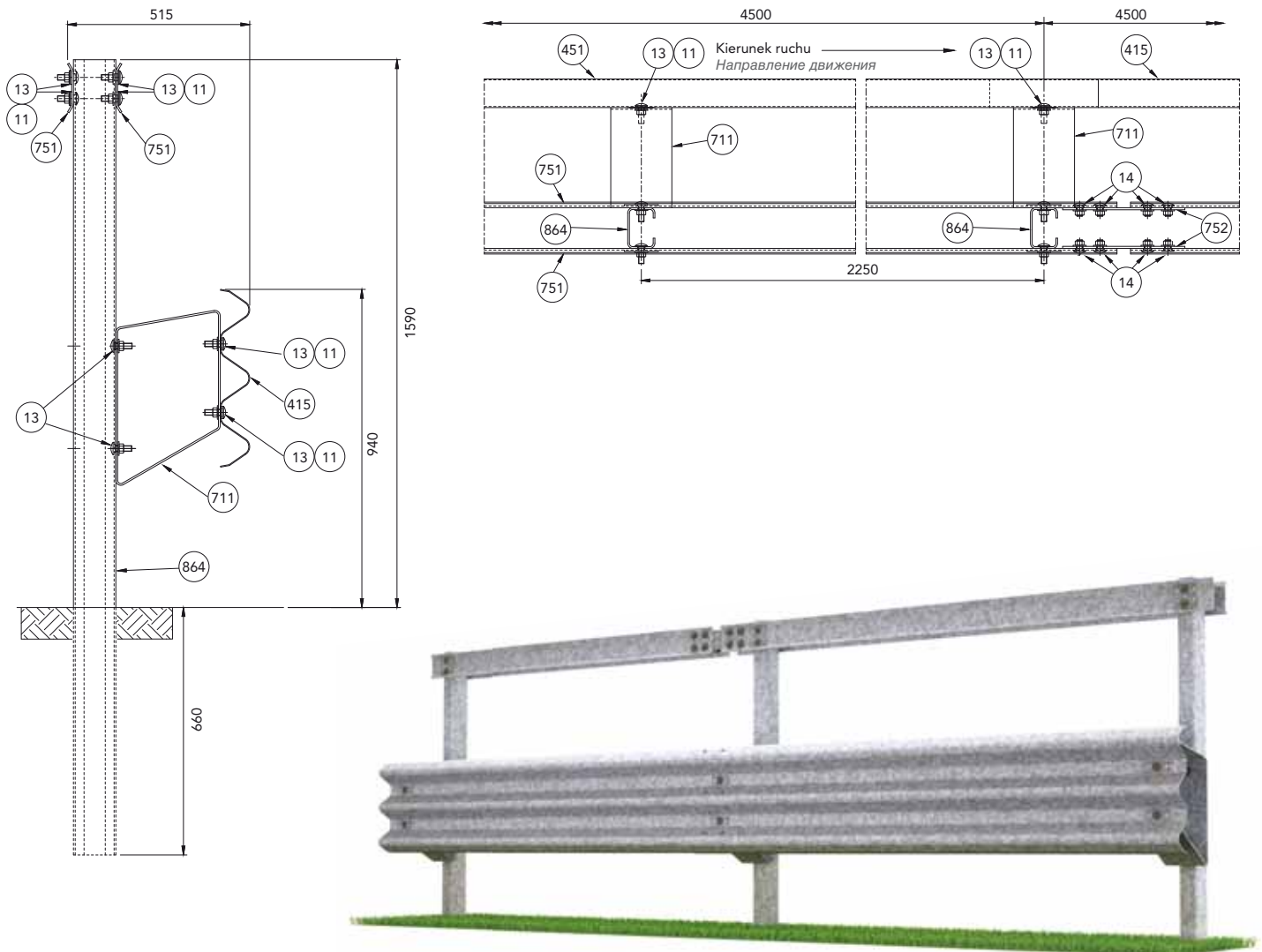
Bariera skrajna drogowa klasa H3 - Bariera przekładkowa jednostronna potrójnie falowana W8

Боковые ограждения класса H3 - Одинарные 3-волновые отбойники класса W8

Пътна мантинела, клас H3 - Тривълнова едностранна мантинела W8

Parapet de drum clasa H3 - Parapet de drum cu 3 ondulații W8

Klasa H3 Bordi anësor - Barriera 3 valë e veçantë në relief W8

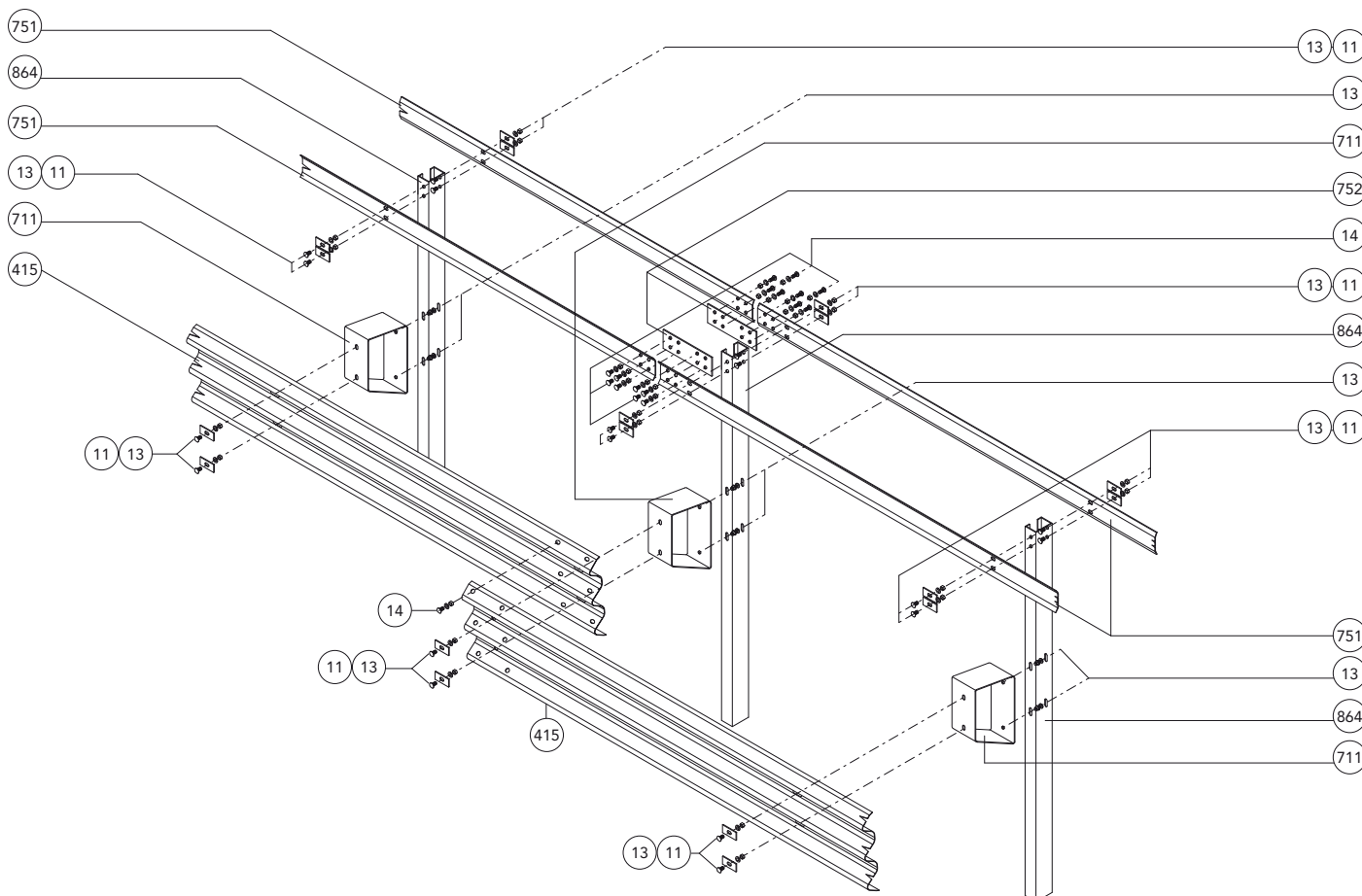


Dane techniczne Характеристики, Характеристики, Caracteristici, Karakteristika

Wysokość ponad poziom podłoża Высота над уровнем земли, Височина над нивото на земята, Înălțimea deasupra solului, Lartësia jashtë tokës	1590 mm
Głębokość osadzenia Глубина проникновения, Дълбочина на проникване, Adâncimea penetrării, Thellësia e nguljes	660 mm
Szerokość zewnętrzna Общая ширина, Обща ширина, Lățimea generală, Përmasat transversale	515 mm
Rozstaw słupków Расстояние между столбами, Разстояние между стълбчетата, Spațierea în spate, Interaksi i shtyllave	2250 mm

Raporty z testów zderzeniowych, Отчеты по испытаниям столкновением, Rezultati ot krah testove Rapoartele testului de impact, Raporti i provës

Nr testu	Lab. badawcze	Test	Typ	Długość bariery (m)	Masa (kg)	Prędkość (km/h)	ASI maks. 1.4	THIV maks. 33 km/h	D m	Vi m	W m
PROVA 631	Aisico	TB61	Boczny 20°	90	16.000	80			3	3,1	3,4=W8
PROVA 643	Aisico	TB11	Boczny 20°	90	900	100	0,8=A	26	0,9		1,1=W4



Komponenty Компоненты, Компоненти, Componente, Komponentët

	Opis Описание		Materiał Материал	Kod Обозначение
13	Śruba z nakrętką i podkładką Болт с гайкой и шайбой, Болт с гайка и шайба,	M16x50 mm	Classe 8.8	63800014
14	Şuru cu piuliță și șaibă, Bulon komplet me dado dhe rondo	M16x30 mm	Classe 8.8	63800012
11	Płytką maskującą gniazdo Пластина-крышка для паза, Покриваща пластина за отвори, Placă de acoperire pentru fante, Pliastër mbuluese shlize	100x40x4 mm	S 275 JR	59600127
753	Element ryflowany Растягивающийся элемент, Элемент за сцепление, Element de tracțiune, Element tërheqës	Th=6 mm	S 235 JR	59601535
752	Płytką połączeniową Соединительная пластина, Свързваща пластина, Placă de legătur, Piatë lidhëse	120 Th=6 H=360 mm	S 235 JR	59601533
711	Podkładka dystansowa w kształcie rombu Ромбовидная проставка, Ромбовиден дистанционер, Distanțier rombic, Distanciator romboidal	Th=5 mm	S 235 JR	59601255
751	Uformowana płytka górna Верхняя формованная пластина, Ѓорна профилна пластина, Placă superioară profilată, Pllakë e profiluar e sipërme	140 mm Th=5 H=4460 mm	S 355 JR	59601531
864	Słupek "C" Столб "С", С-образно стълбче, Stâlp C, Shtyllë "C"	120x80x30 Th=5 H=2250 mm	S 235 JR	59400614
415	Profil potrójnie falowany 3-волновой профиль, Тривълнов профил, Lisă cu 3 ondulații, Fashë 3 valë	L=4816 (1500x3) Th=2,5 mm	S 235 JR	59300177