

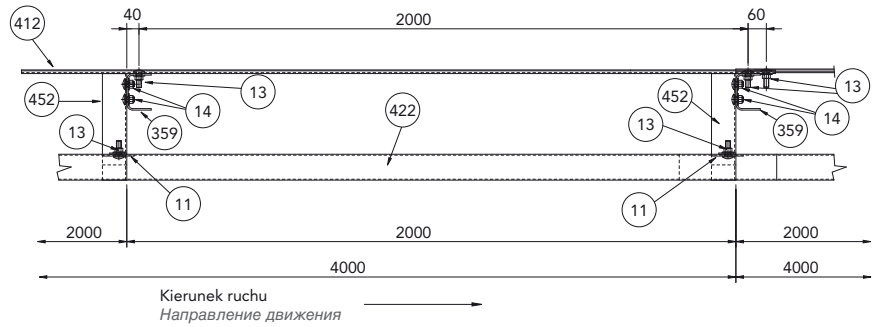
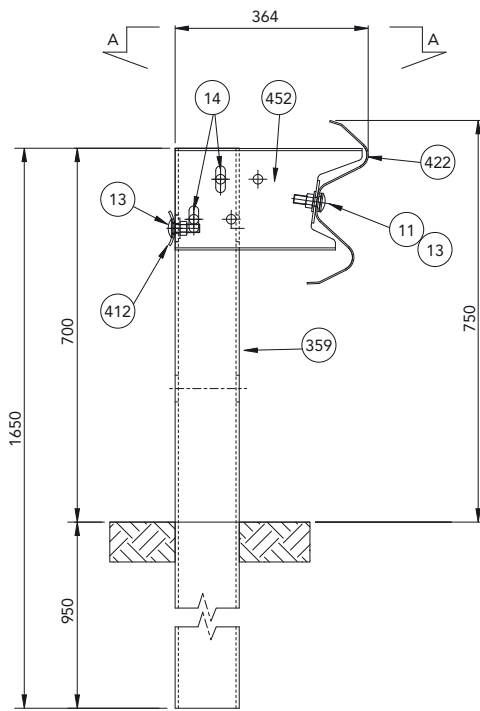
Bariera skrajna drogowa klasa H1 - Bariera wysięgnikowa jednostronna podwójnie falowana W5

Боковые ограждения класса H1 - Одинарные 2-волновые отбойники класса W5

Пътна мантинела, клас H1 - Двувълнова едностранна мантинела W5

Parapet de drum clasa H1 - Parapet de drum cu 2 ondulații W5

Klasa H1 Bordi anësor - Barriera me 2 valë e veçantë në relief W5

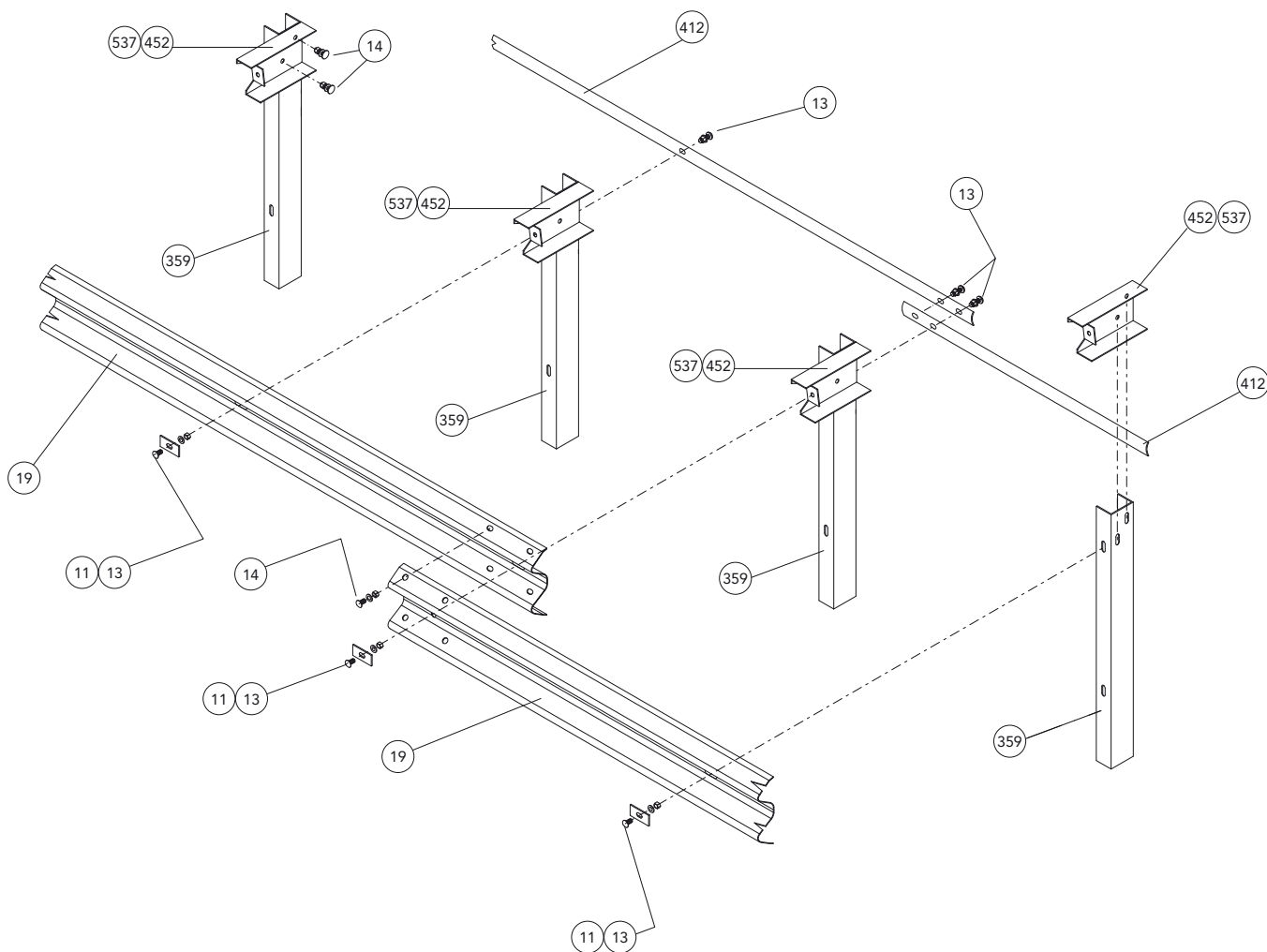


Dane techniczne / Характеристики, Charakteristici, Karakteristika

Wysokość ponad poziom podłoża <i>Высота над уровнем земли, Височина над нивото на земята, Înălțimea deasupra solului, Lartësia jashtë tokës</i>	750 mm
Głębokość osadzenia <i>Глубина проникновения, Дълбочина на проникване, Adâncimea penetrării, Thellësia e nguljes</i>	950 mm
Szerokość zewnętrzna <i>Общая ширина, Обща ширина, Lățimea generală, Përmasat transversale</i>	364 mm
Rozstaw słupków <i>Расстояние между столбами, Разстояние между стълбчетата, Spațierea în spate, Interaksi i shtyllave</i>	2000 mm

Raporty z testów zderzeniowych, Отчеты по испытаниям столкновением, Rezultati ot krah testove / Rapoartele testului de impact, Raporti i provës

Nr testu	Lab. badawcze	Test	Typ	Długość bariery (m)	Masa (kg)	Prędkość (km/h)	ASI maks. 1.4	THIV maks. 33 km/h	D m	Vi m	W m
X63.02.E02	TÜV	TB42	Woczny 15°	88	10.000	70			1,2	1,9	1,4=W5
X63.01.E02	TÜV	TB11	Woczny 20°	88	900	100	0,94=A	26,28	0,6		0,9=W3



Komponenty Компоненты, Компоненти, Componente, Komponentët

	Opis Описание		Material Материал	Kod Обозначение
452 537	Podkładka dystansowa EU Проставка ЕС, Дистанционер ЕС, Distanțier UE, Distanciatore european	Th=4 mm (left/right)	S 275 JR	59600524 59600761
412	Tylne wzmocnienie Задняя арматура, Задна арматура, Întăritură spate, Tirant i pasmë	66x4140x4 mm	S 275 JR	59600571
359	Słupek "U" Столб "U", U-образно стълбче, Stâlp U, Shtyllë "U"	120x80 Th=5 H=1650 mm	S 275 JR	59400007
19	Profil podwójnie falowany 2-волновой профиль, Дувълнов профил, Lisă cu 2 ondulații, Fashë 2 valë	L=4316 (2000x2) Th=3 mm	S 275 JR	59300355
14	Śruba z nakrętką i podkładką Болт с гайкой и шайбой, Болт с гайка и шайба, Şuru cu piuliță și şaibă, Bulon komplet me dado dhe rondo	M16x30 mm	Classe 8.8	63800012
13		M16x50 mm	Classe 8.8	63800014
11	Płytką maskująca gniazdo Пластина-крышка для паза, Покриваща пластина за отвори, Placă de acoperire pentru fante, Plastër mbuluese shize	100x40x4 mm	S 275 JR	59600127